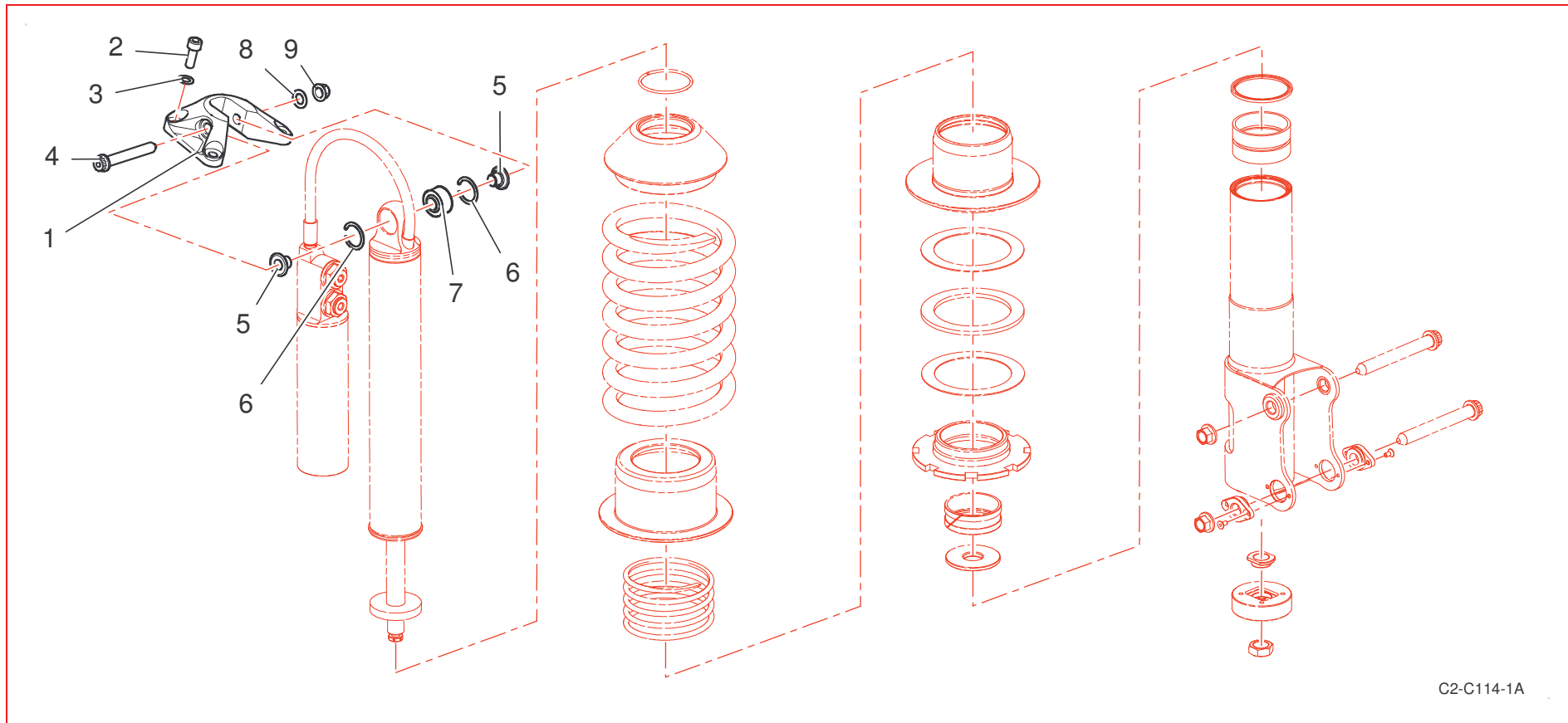
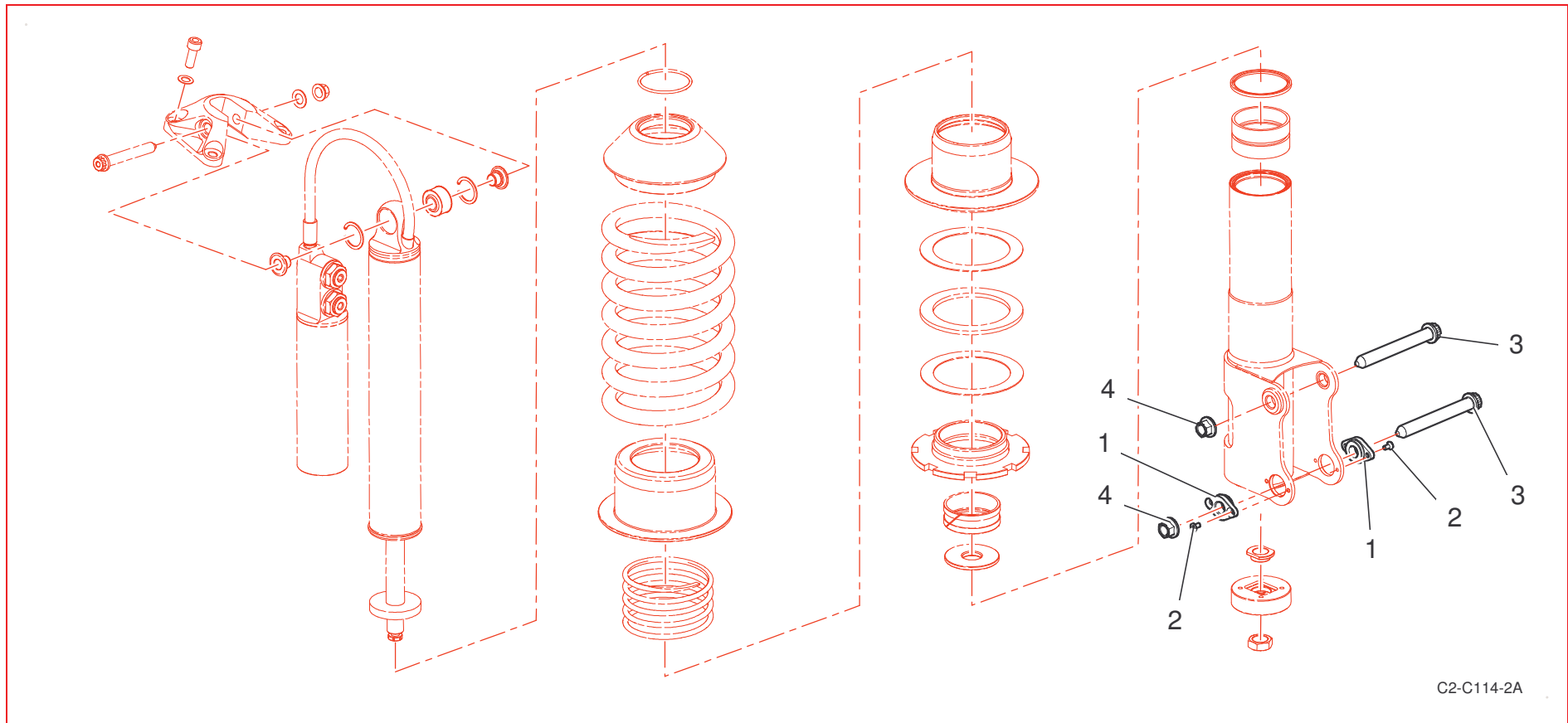


E14 : Suspension AV / Front suspension

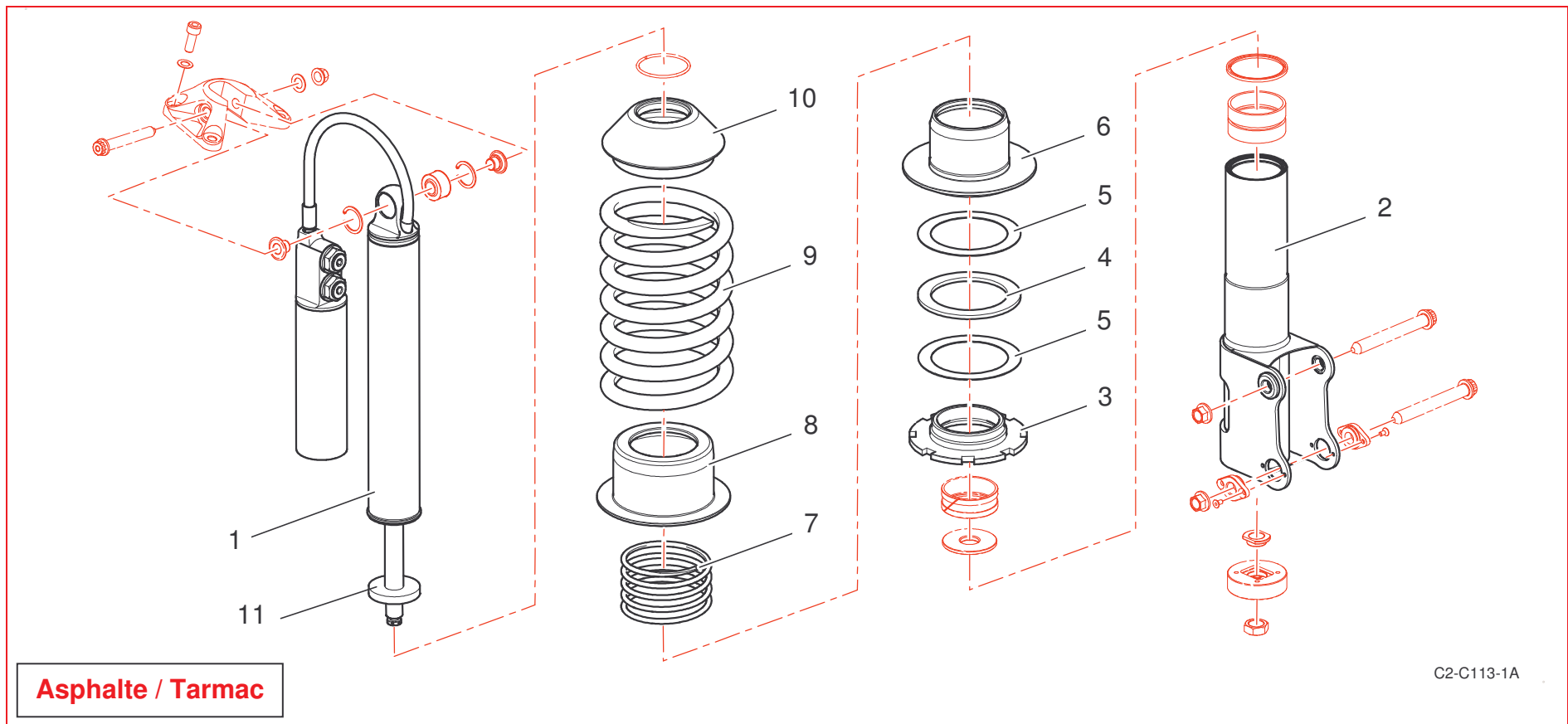


C2-C114-1A

Rep	Référence	Désignation	Qté	Rep	Référence	Désignation	Qté
1	1E1460048B	Chape fix amortisseur AV	2	9	PS74014A10	ECROU H SIMLOC M10X150	2
2	PS82694A10	VIS CHC M8X125 L22 CL12.9	8				
3	PS86009A10	RONDELLE ONDULEE 8 TYPE A	8				
4	1E1460594A	vis B.A. M10X150 fix.amorto AV	2				
5	1E1411455A	Entretoise sup amort AV	4				
6	PS72068A10	ANNEAU ARRET AI 26	4				
7	PS88676A10	ROTULE RL12	2				
8	PS86008A10	RONDELLE ONDULEE 10 TYPE A	2				



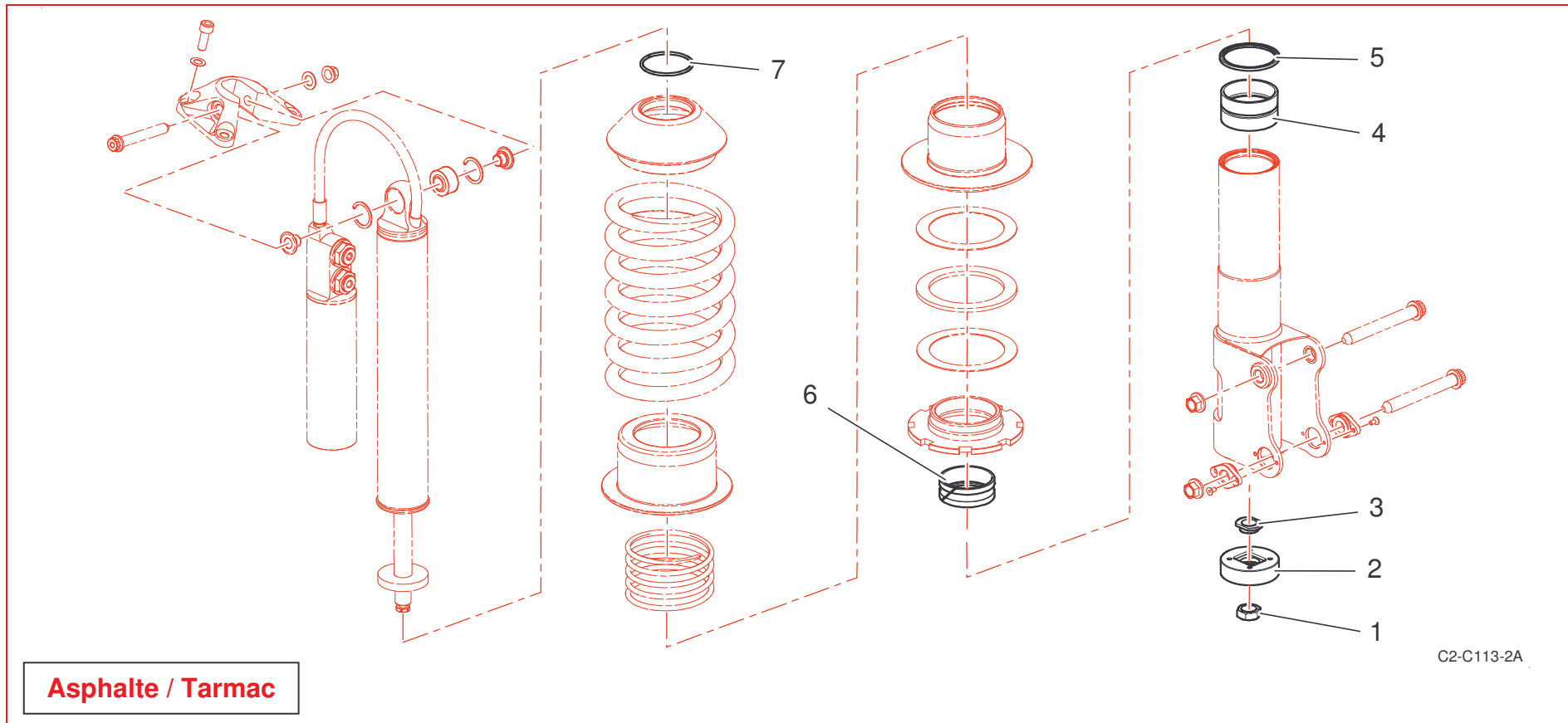
Rep	Référence	Désignation	Qté	Rep	Référence	Désignation	Qté
1	1E1460024B	Rondelle régl 0° carrossage AV	4	2	PS85124A10	Vis FHc M4x8	8
"	1E1460025B	Rondelle régl 0°10 carrossage AV	4	3	1E1460443A	Vis Blanc-Aéro M12x150 L 100	4
"	1E1460026B	Rondelle régl 0°20 carrossage AV	4	4	PS74007A10	Ecrou simmonds 12x150	4
"	1E1460027B	Rondelle régl 0°30 carrossage AV	4				
"	1E1460028B	Rondelle régl 0°40 carrossage AV	4				
"	1E1460029B	Rondelle régl 0°50 carrossage AV	4				
"	1E1460030B	Rondelle rég 1° carrossage AV	4				
"	1E1460031B	Rondelle rég 1°10 carrossage AV	4				



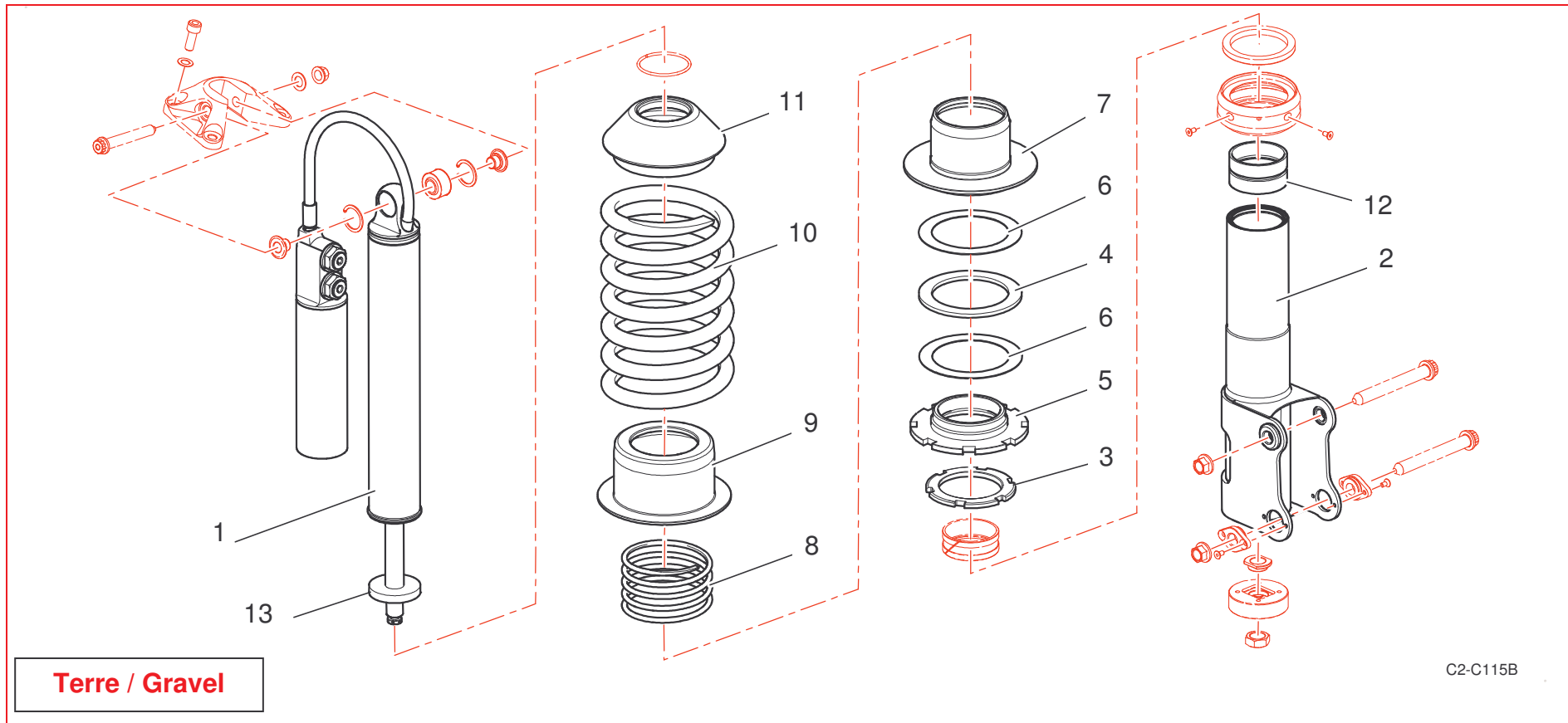
Asphalte / Tarmac

C2-C113-1A

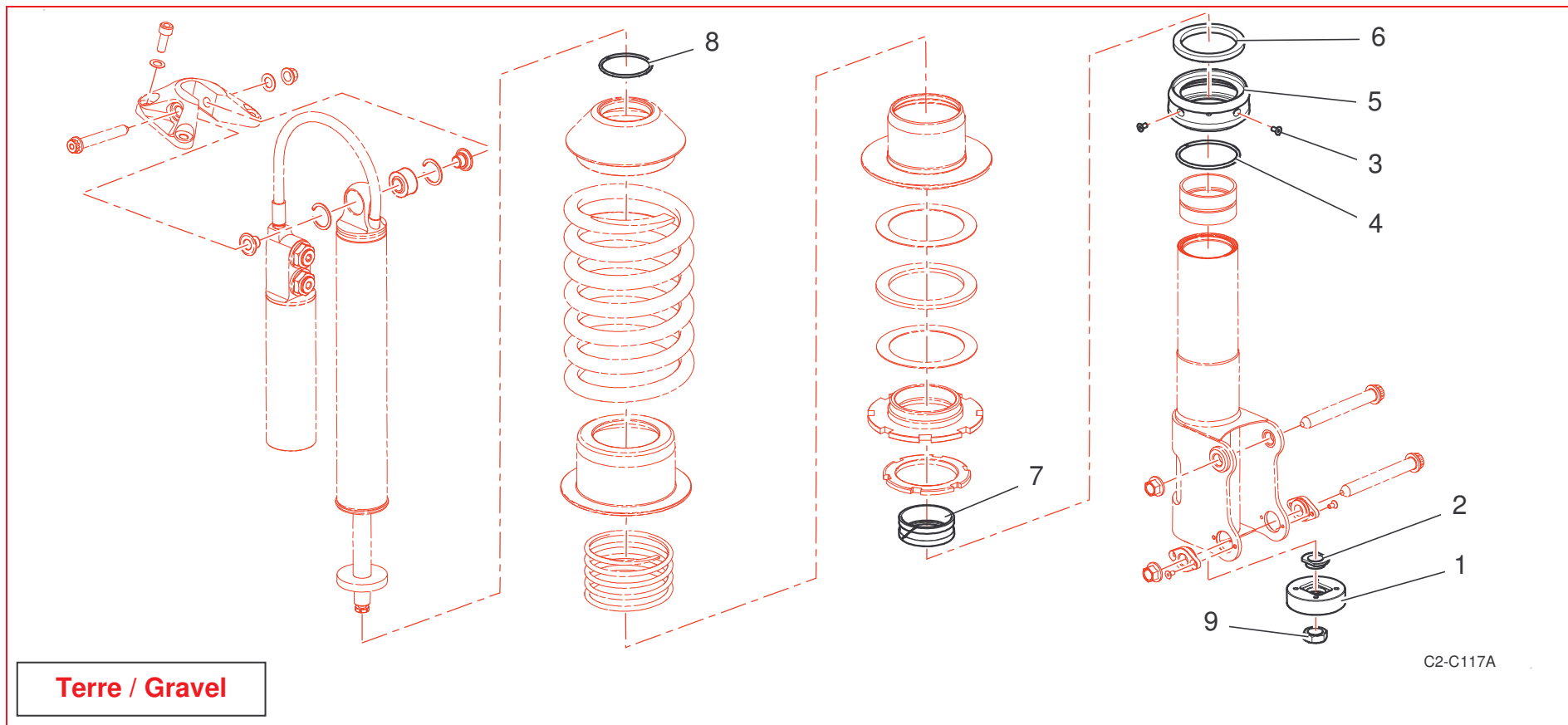
Rep	Référence	Désignation	Qt	Rep	Référence	Désignation	Qté
1	1E1462329A	Amort AV ass Asphalte	2	9	1E1462229A	Coupelle sup susp AV Asph D100	2
2	1E1462323A	JDF AV ass	2	10	1E1462227A	Ressort susp AV Asph 60N/mm	2
3	1E1462328A	Coupelle inf susp AV	2	"	1E1462225A	Ressort susp AV Asph 50N/mm	2
4	CS100003ST	BUTEE AIGUILLE 75 D100 E4	2	"	1E1462226A	Ressort susp AV Asph 55N/mm	2
5	CS100004ST	Rondelle serie mince 75x100x1 (SKF)	4	"	1E1462228A	Ressort susp AV Asph 65N/mm	2
6	1E1460174A	Bague guidage ress comp AV	2	11	1E1462272A	Rondelle butée amort AV	2
7	1E1460172A	Ressort comp susp AV	2				
8	1E1460173A	Coupelle interm susp AV	2				



Rep	Référence	Désignation	Qté	Rep	Référence	Désignation	Qté
1	1E1460981A	Contre-ecrou tige amort AV	2		CS290001ST	GRAISSE KLUBER-ISOFLEX TOPAS	1
2	1E1462144A	Bouchon 6 filtres Acier JDF	2				
3	1E1460980A	Ecrou plat tige amort AV	2				
4	CS080003ST	JOINT METAL D50 L20	4				
5	PS75592A10	JOINT COMP RACLEUR 50 D58 E4	2				
6	1E1462164B	Palier mobile amort AV	2				
7	CS060009ST	ANNEAU ARRET AEP 50	2				



Rep	Référence	Désignation	Qté	Rep	Référence	Désignation	Qté
1	1E1462335A	Amort AV ass Terre	2	9	1E1460175A	Coupelle inf susp AV Terre	2
2	1E1462115B	JDF ass susp AV Terre	2	10	1E1460973A	Ressort 45N/mm susp AV terre	2
3	1E1460176A	Contre écrou susp AV Terre	2	"	1E1460972A	Ressort 40N/mm susp AV Terre	2
4	CS100003ST	BUTEE AIGUILLE 75 D100 E4	2	"	1E1460974A	Ressort 50N/mm susp AV Terre	2
5	1E1460173A	Coupelle interm susp AV Terre	2	"	1E1460975A	Ressort 55 N/mm susp AV Terre	2
6	CS100004ST	Rondelle serie mince 75x100x1 (SKF)	4	11	1E1460163C	Coupelle sup susp AV Terre	2
7	1E1460174A	Bague guidage ress comp AV Terre	2	12	PS89646A10	BAGUE INT D55 L20	4
8	1E1460172A	Ressort comp susp AV	2	13	1E1462272A	Rondelle butée amort AV	2



Rep	Référence	Désignation	Qté	Rep	Référence	Désignation	Qté
1	1E1460979B	Bouchon 6 filtres Acier JDF Terre evo 05	2	9	1E1460981A	Contre-ecrou tige amort AV	2
2	1E1460980A	Ecrou plat tige amort AV A6 Sup evo 05	2				
3	PS87502A10	GRAISSEUR CUVETTE D4	8		CS290001ST	GRAISSE KLUBER-ISOFLEX TOPAS	1
4	CS360001ST	JOINT TOR A62.5 T1 SKM 70SH	2				
5	1E1460156A	Porte joint fourreau JDF AV A6 sup Terre	2				
6	PS75592A10	JOINT COMP RACLEUR 50 D58 E4	2				
7	1E1460450A	Palier mobile ORKOT D 55	2				
8	PS72604A10	ANNEAU ARRET JONC AE 55	2				